

PREFADOM

FABRYKA DOMÓW PREFADOM Sp. z o.o.

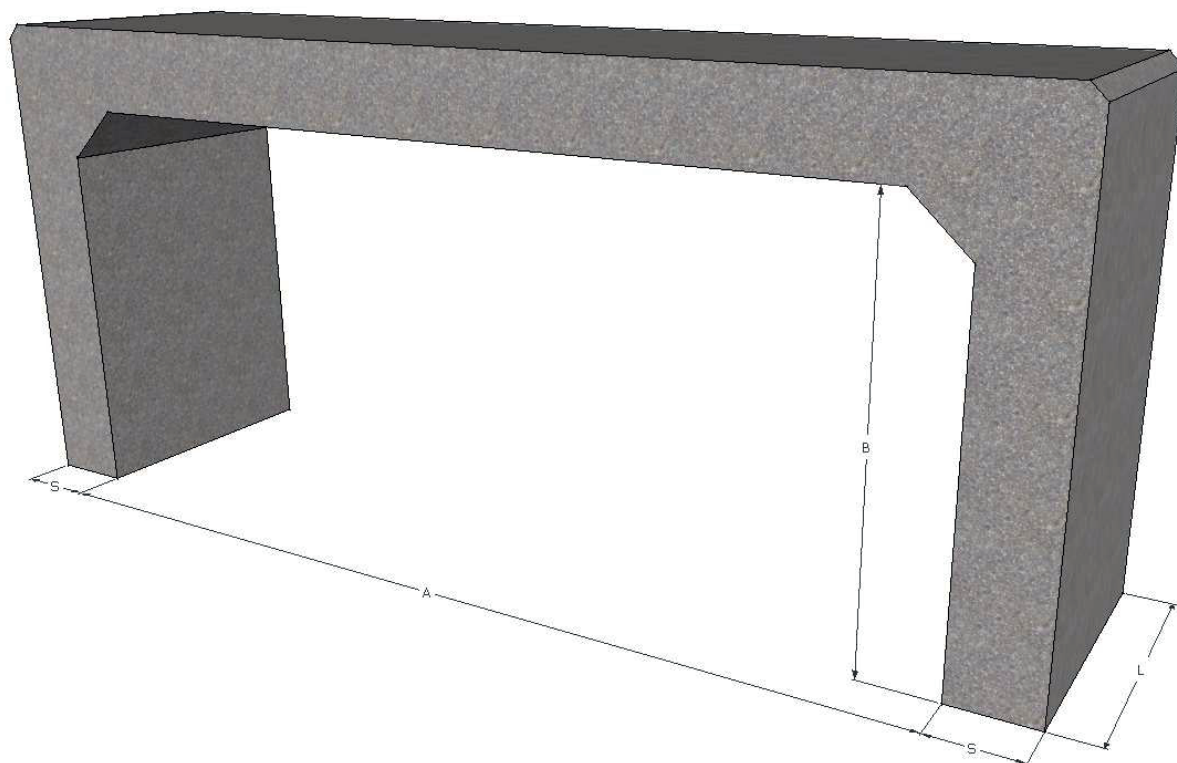
PRZEPUSTY DROGOWE



Spis treści

Przepust skrzynkowy dwudzielny	3
Przepust skrzynkowy	4
Kontakt.....	5
Adres:	5
Strona internetowa oraz mail:.....	5
Mapa:	5

Przepust skrzynkowy dwudzielny



PRZEPUST SKRZYNKOWY A x B x L [mm]	S [mm]	CIĘŻAR [kg]
3000 x 1000 x L	260	3920
3000 x 1500 x L	260	4620
3500 x 1000 x L	300	4970
3500 x 1500 x L	300	5780
4000 x 1000 x L	340	6160
4000 x 1500 x L	340	7050
4500 x 1000 x L	380	7450
4500 x 1500 x L	380	8460
4500 x 2000 x L	380	9480

Legenda:

- L - długość prefabrykatów do ustalenia

Parametry techniczne:

- Beton C30/45
- Stal A-IIIN, dopuszczona do stosowania w budownictwie mostowym.

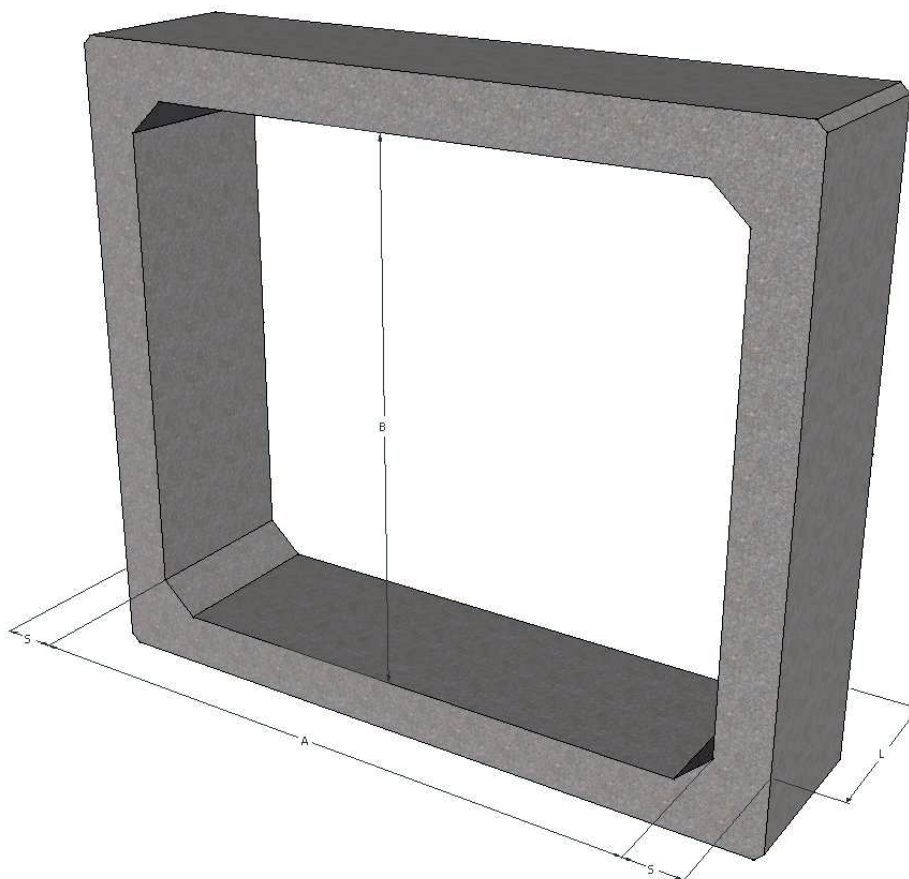
Specyfikacja techniczna:

- Transprojekt Warszawa 2007

Normy:

- PN-EN 14844+A1

Przepust skrzynkowy



PRZEPUST SKRZYNKOWY A x B x L [mm]	S [mm]	CIĘŻAR [kg]
1000 x 1000 x L	160	2110
1200 x 1200 x L	180	2810
1500 x 1500 x L	180	3430
2000 x 1500 x L	200	4400
2000 x 2000 x L	200	4940
2500 x 1500 x L	220	5510
2500 x 2500 x L	220	6700
3000 x 2000 x L	250	7750
3000 x 3000 x L	250	9100

Legenda:

- L - długość prefabrykatów do ustalenia

Parametry techniczne:

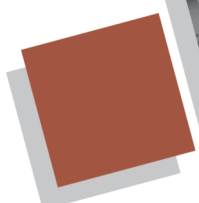
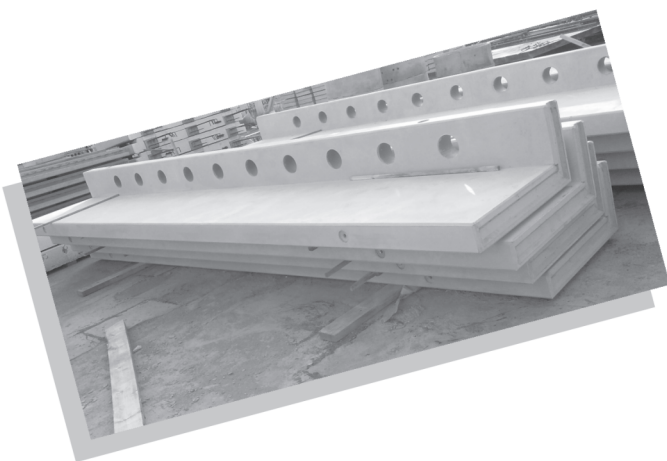
- Beton C30/45
- Stal A-IIIIN, dopuszczona do stosowania w budownictwie mostowym.

Specyfikacja techniczna:

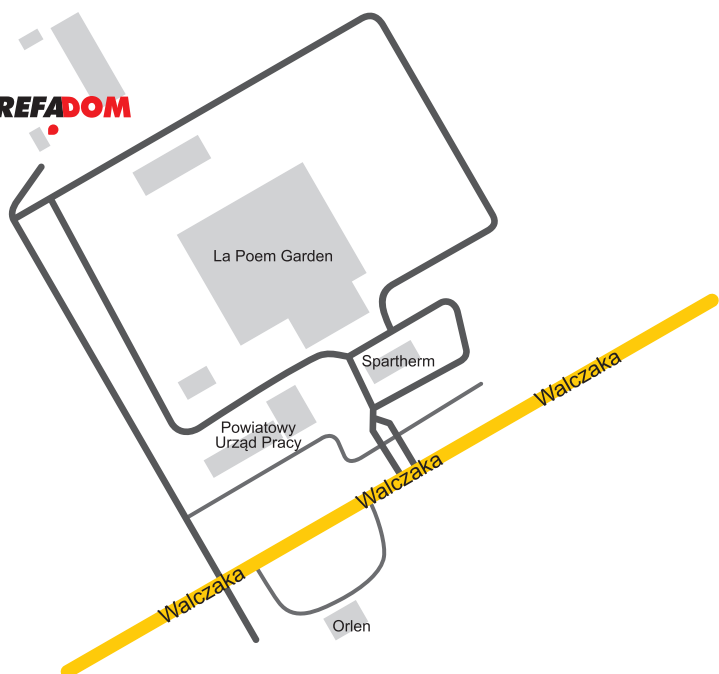
- Transprojekt Warszawa 2007

Normy:

- PN-EN 14844+A1



PREFADOM



PREFADOM

FABRYKA DOMÓW PREFADOM Sp. z o.o.

Walczaka 110
66-400 Gorzów Wlkp., Poland

+48 95 728 25 40

+48 95 728 25 41

prefadom@prefabrykaty.pl

www.prefabrykaty.pl

