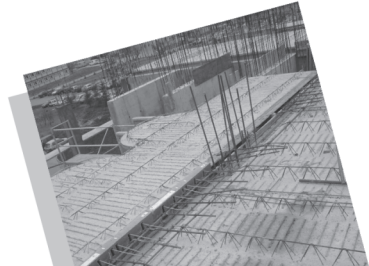
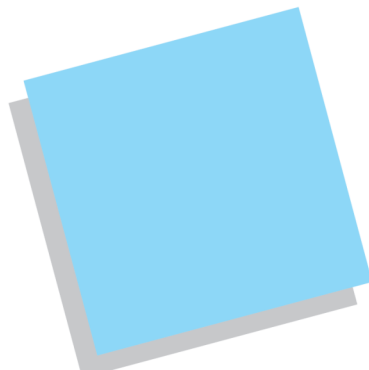
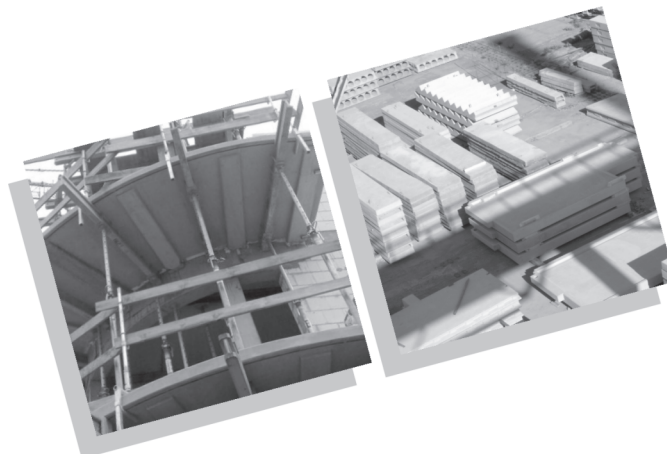
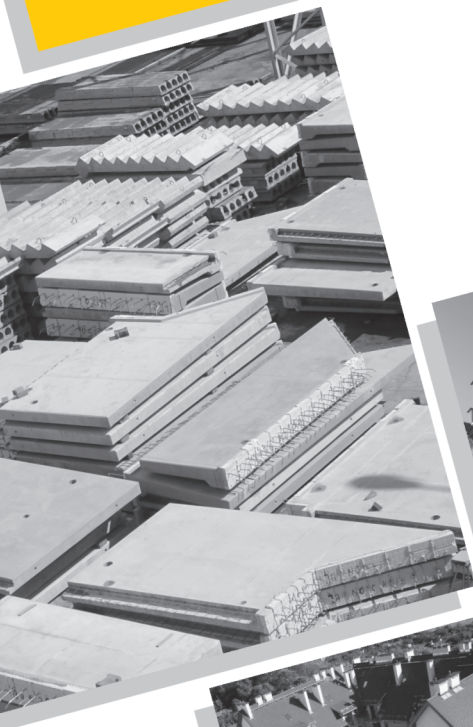


PREFADOM
FABRYKA DOMÓW PREFADOM Sp. z o.o.

PŁYTY STROPOWE



Spis treści

Płyta stropowa kanałowa typu "S - 240"	4
Dane techniczne:	4
Zestawienie płyt dla ścian o grubości 15 i 20 cm.	5
Zestawienie płyt dla ścian o grubości 24 cm.	6
Płyta stropowa kanałowa typu "S-270"	8
Dane techniczne:	8
Zestawienie płyt dla ścian o grubości min 20 cm.	9
Zestawienie płyt dla ścian o grubości 24 cm.	9
Sposoby oparcia płyt stropowych kanałowych na podporach o grubości 15cm, 20cm-24cm, >24cm.	10
Podpora o grubości 15cm.....	10
Podpora o grubości 20cm-24cm.....	10
Podpora o grubości >24cm.....	11
Indywidualne płyty stropowe żelbetowe	12
Płyty stropowe kanałowe skośne	12
Płyty stropowe kanałowe z wycięciem pod kominy lub piony wentylacyjne.	12
Płyty stropowe żelbetowe pełne.....	13
Płyty stropowe WPS	14
Kontakt	15
Adres:	15
Strona internetowa oraz mail:.....	15
Mapa:	15

Nasz zespół inżynierów każdorazowo przeanalizuje Państwa dokumentację, dokona niezbędnych obliczeń statycznych a po wspólnym z Państwem zatwierdzeniem skieruje ją do produkcji.

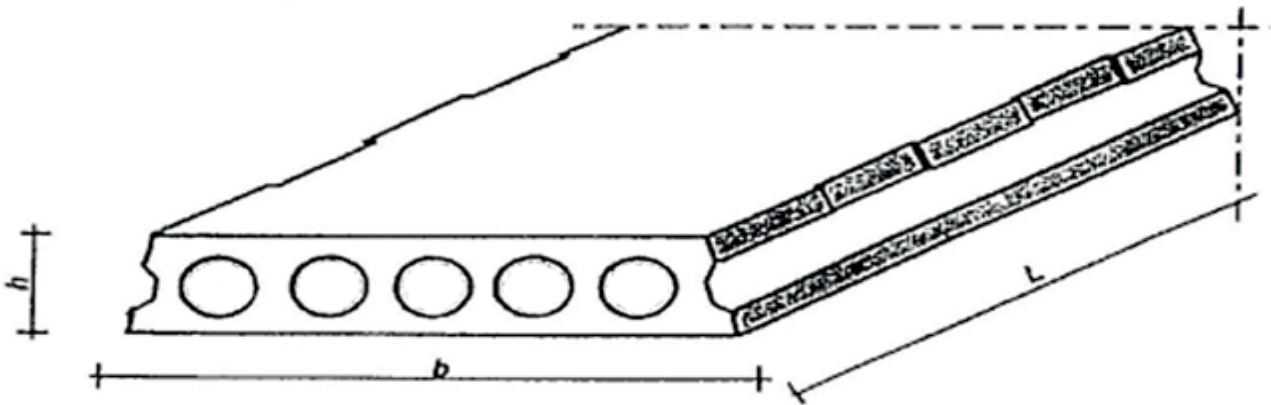
Nasze rozwiązania są indywidualne, nie prowadzimy produkcji na skład według rozwiązań typowych.

Naszym celem jest pewność konstrukcji i zadowolenie klienta.

Płyta stropowa kanałowa typu "S - 240"

Dane techniczne:

- Klasa betonu - dla potrzeb obliczeniowych przyjęto beton C12/15 i C16/20.
Obciążenia - $4,5 \frac{kN}{m^2}$, $6,0 \frac{kN}{m^2}$, $7,5 \frac{kN}{m^2}$ oraz $10,0 \frac{kN}{m^2}$ dla każdej z płyt.
- Kanały o średnicy $\varnothing 178$ mm .
- Obrzeże typu "B".
- Wymagane zbrojenie podporowe w spoinach podłużnych stropu - stal $\varnothing 12$ klasy A-0.



Płyta przeznaczona do opierania na ścianach o grubości 15 i 20 cm:

- Długość rzeczywista płyty pomniejszona do wymiaru modułowego o 4 cm.
- Głębokość oparcia na podporze 8 cm.

Płyta przeznaczona do opierania na ścianach o grubości 24 cm:

- Długość rzeczywista płyty pomniejszona do wymiaru modułowego o 10 cm
- Głębokość oparcia na podporze 7 cm.

Zestawienie płyt dla ścian o grubości 15 i 20 cm.

L.P.	Symbol elementu	Wymiary elementu l x b x h [mm]	Objętość betonu [m ³]	Masa montażowa [kg]
1	S 146 x 89	1460 x 890 x 240	0,185	475
2	S 176 x 89	1760 x 890 x 240	0,224	575
3	S 206 x 89	2060 x 890 x 240	0,262	673
4	S 236 x 89	2360 x 890 x 240	0,300	770
5	S 266 x 89	2660 x 890 x 240	0,338	868
6	S 296 x 89	2960 x 890 x 240	0,376	965
7	S 326 x 89	3260 x 890 x 240	0,415	1065
8	S 356 x 89	3560 x 890 x 240	0,452	1160
9	S 386 x 89	3860 x 890 x 240	0,490	1258
10	S 416 x 89	4160 x 890 x 240	0,528	1355
11	S 446 x 89	4460 x 890 x 240	0,567	1456
12	S 476 x 89	4760 x 890 x 240	0,605	1554
13	S 506 x 89	5060 x 890 x 240	0,643	1651
14	S 536 x 89	5360 x 890 x 240	0,680	1746
15	S 566 x 89	5660 x 890 x 240	0,719	1846
16	S 596 x 89	5960 x 890 x 240	0,757	1944
17	S 146 x 119	1460 x 1190 x 240	0,215	552
18	S 176 x 119	1760 x 1190 x 240	0,259	665
19	S 206 x 119	2060 x 1190 x 240	0,303	778
20	S 236 x 119	2360 x 1190 x 240	0,347	891
21	S 266 x 119	2660 x 1190 x 240	0,392	1006
22	S 296 x 119	2960 x 1190 x 240	0,436	1119
23	S 326 x 119	3260 x 1190 x 240	0,480	1232
24	S 356 x 119	3560 x 1190 x 240	0,524	1346
25	S 386 x 119	3860 x 1190 x 240	0,568	1459
26	S 416 x 119	4160 x 1190 x 240	0,612	1571
27	S 446 x 119	4460 x 1190 x 240	0,657	1687
28	S 476 x 119	4760 x 1190 x 240	0,700	1798
29	S 506 x 119	5060 x 1190 x 240	0,745	1913
30	S 536 x 119	5360 x 1190 x 240	0,789	2026
31	S 566 x 119	5660 x 1190 x 240	0,834	2141
32	S 596 x 119	5960 x 1190 x 240	0,878	2255
33	S 146 x 149	1460 x 1490 x 240	0,278	714
34	S 176 x 149	1760 x 1490 x 240	0,335	860
35	S 206 x 149	2060 x 1490 x 240	0,392	1006
36	S 236 x 149	2360 x 1490 x 240	0,449	1153
37	S 266 x 149	2660 x 1490 x 240	0,506	1299
38	S 296 x 149	2960 x 1490 x 240	0,563	1448
39	S 326 x 149	3260 x 1490 x 240	0,620	1592
40	S 356 x 149	3560 x 1490 x 240	0,678	1741

41	S 386 x 149	3860 x 1490 x 240	0,735	1887
42	S 416 x 149	4160 x 1490 x 240	0,792	2034
43	S 446 x 149	4460 x 1490 x 240	0,849	2180
44	S 476 x 149	4760 x 1490 x 240	0,906	2326
45	S 506 x 149	5060 x 1490 x 240	0,963	2473
46	S 536 x 149	5360 x 1490 x 240	1,020	2619
47	S 566 x 149	5660 x 1490 x 240	1,077	2765
48	S 596 x 149	5960 x 1490 x 240	1,134	2912

Zestawienie płyt dla ścian o grubości 24 cm.

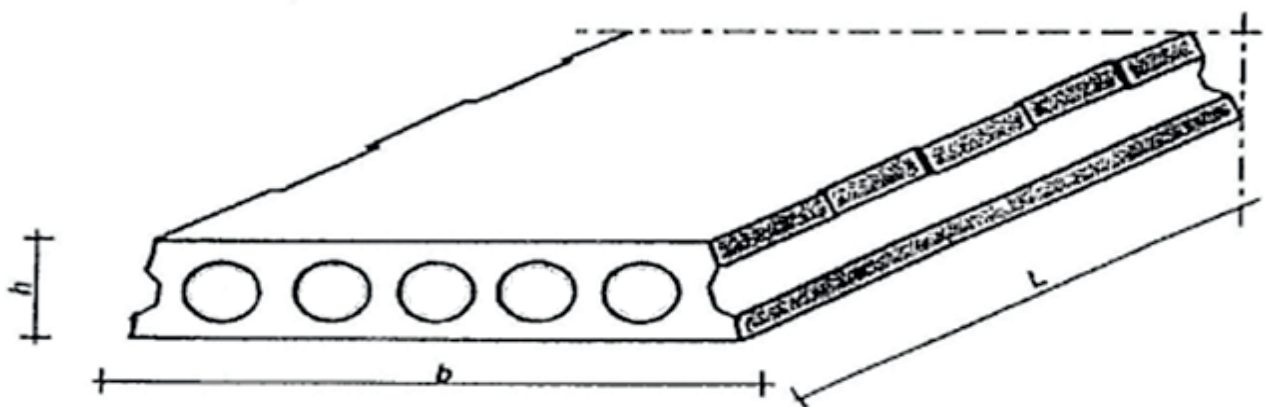
L.P.	Symbol elementu	Wymiary elementu l x b x h [mm]	Objętość betonu [m ³]	Masa montażowa [kg]
1	S 140 x 89	1400 x 890 x 240	0,178	457
2	S 170 x 89	1700 x 890 x 240	0,216	554
3	S 200 x 89	2000 x 890 x 240	0,254	652
4	S 230 x 89	2300 x 890 x 240	0,293	752
5	S 260 x 89	2600 x 890 x 240	0,331	850
6	S 290 x 89	2900 x 890 x 240	0,369	947
7	S 320 x 89	3200 x 890 x 240	0,406	1042
8	S 350 x 89	3500 x 890 x 240	0,445	1142
9	S 380 x 89	3800 x 890 x 240	0,483	1240
10	S 410 x 89	4100 x 890 x 240	0,521	1337
11	S 440 x 89	4400 x 890 x 240	0,560	1438
12	S 470 x 89	4700 x 890 x 240	0,598	1535
13	S 500 x 89	5000 x 890 x 240	0,635	1630
14	S 530 x 89	5300 x 890 x 240	0,674	1730
15	S 560 x 89	5600 x 890 x 240	0,712	1828
16	S 590 x 89	5900 x 890 x 240	0,750	1925
17	S 140 x 119	1400 x 1190 x 240	0,206	529
18	S 170 x 119	1700 x 1190 x 240	0,250	642
19	S 200 x 119	2000 x 1190 x 240	0,295	757
20	S 230 x 119	2300 x 1190 x 240	0,339	870
21	S 260 x 119	2600 x 1190 x 240	0,383	983
22	S 290 x 119	2900 x 1190 x 240	0,427	1096
23	S 320 x 119	3200 x 1190 x 240	0,471	1209
24	S 350 x 119	3500 x 1190 x 240	0,515	1322
25	S 380 x 119	3800 x 1190 x 240	0,560	1438
26	S 410 x 119	4100 x 1190 x 240	0,605	1553
27	S 440 x 119	4400 x 1190 x 240	0,648	1663
28	S 470 x 119	4700 x 1190 x 240	0,692	1776
29	S 500 x 119	5000 x 1190 x 240	0,736	1889
30	S 530 x 119	5300 x 1190 x 240	0,780	2002

31	S 560 x 119	5600 x 1190 x 240	0,825	2118
32	S 590 x 119	5900 x 1190 x 240	0,869	2231
33	S 140 x 149	1400 x 1490 x 240	0,266	683
34	S 170 x 149	1700 x 1490 x 240	0,324	832
35	S 200 x 149	2000 x 1490 x 240	0,381	978
36	S 230 x 149	2300 x 1490 x 240	0,438	1124
37	S 260 x 149	2600 x 1490 x 240	0,495	1271
38	S 290 x 149	2900 x 1490 x 240	0,552	1417
39	S 320 x 149	3200 x 1490 x 240	0,609	1563
40	S 350 x 149	3500 x 1490 x 240	0,666	1710
41	S 380 x 149	3800 x 1490 x 240	0,723	1856
42	S 410 x 149	4100 x 1490 x 240	0,780	2002
43	S 440 x 149	4400 x 1490 x 240	0,838	2151
44	S 470 x 149	4700 x 1490 x 240	0,895	2297
45	S 500 x 149	5000 x 1490 x 240	0,952	2444
46	S 530 x 149	5300 x 1490 x 240	1,009	2590
47	S 560 x 149	5600 x 1490 x 240	1,066	2736
48	S 590 x 149	5900 x 1490 x 240	1,123	2883

Płyta stropowa kanałowa typu "S-270"

Dane techniczne:

- Klasa betonu - dla potrzeb obliczeniowych przyjęto beton C12/15 i C16/20. Ze względów technologicznych stosowana jest klasa C20/25 i C25/30.
- Obciążenia - $4,5 \frac{kN}{m^2}$, $6,0 \frac{kN}{m^2}$, $7,5 \frac{kN}{m^2}$ oraz $10,0 \frac{kN}{m^2}$ dla każdej z płyt.
- Kanały o średnicy $\varnothing 178\text{mm}$.
- Obrzeże typu "B".
- Wymagane zbrojenie podporowe w spoinach podłużnych stropu - stal $\varnothing 16$ klasy A-0.



Płyta przeznaczona do opierania na ścianach o grubości nie mniejszej niż 20 cm:

- Długość rzeczywista płyty pomniejszona do wymiaru modułowego o 4 cm.
- Głębokość oparcia na podporze 8 cm.

Płyta przeznaczona do opierania na ścianach o grubości 24 cm:

- Długość rzeczywista płyty pomniejszona do wymiaru modułowego o 10 cm.
- Głębokość oparcia na podporze min. 7 cm.

Zestawienie płyt dla ścian o grubości min 20 cm.

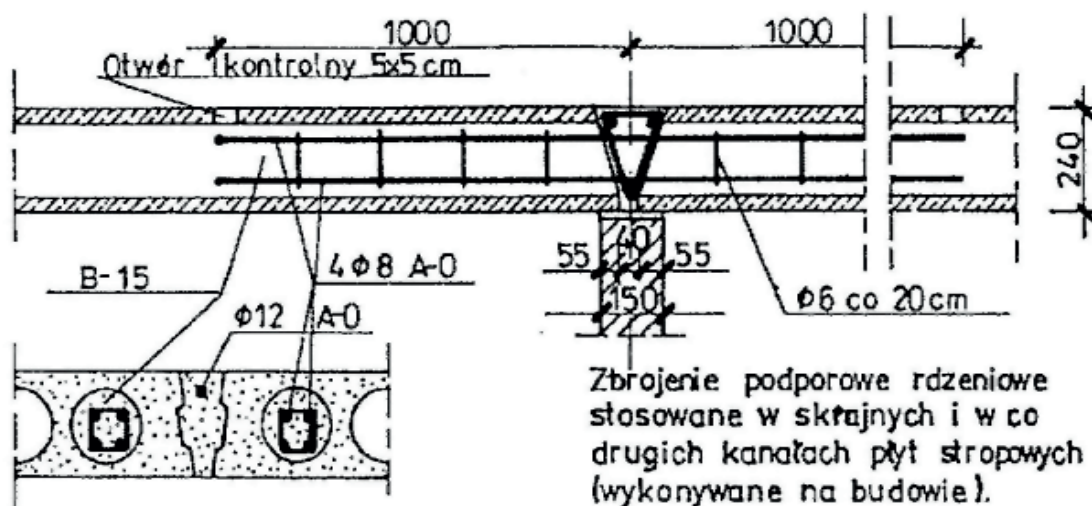
L.P.	Symbol elementu	Wymiary elementu l x b x h [mm]	Objętość betonu [m ³]	Masa montażowa [kg]
1	S 626 x 89	6260 x 890 x 270	0,949	2436
2	S 656 x 89	6560 x 890 x 270	0,995	2554
3	S 686 x 89	6860 x 890 x 270	1,039	2667
4	S 626 x 119	6260 x 1190 x 270	1,127	2893
5	S 656 x 119	6560 x 1190 x 270	1,181	3032
6	S 686 x 119	6860 x 1190 x 270	1,235	3170
7	S 626 x 149	6260 x 1490 x 270	1,448	3717
8	S 656 x 149	6560 x 1490 x 270	1,518	3897
9	S 686 x 149	6860 x 1490 x 270	1,587	4074
10	S 716 x 149	7160 x 1490 x 270	1,657	4254

Zestawienie płyt dla ścian o grubości 24 cm.

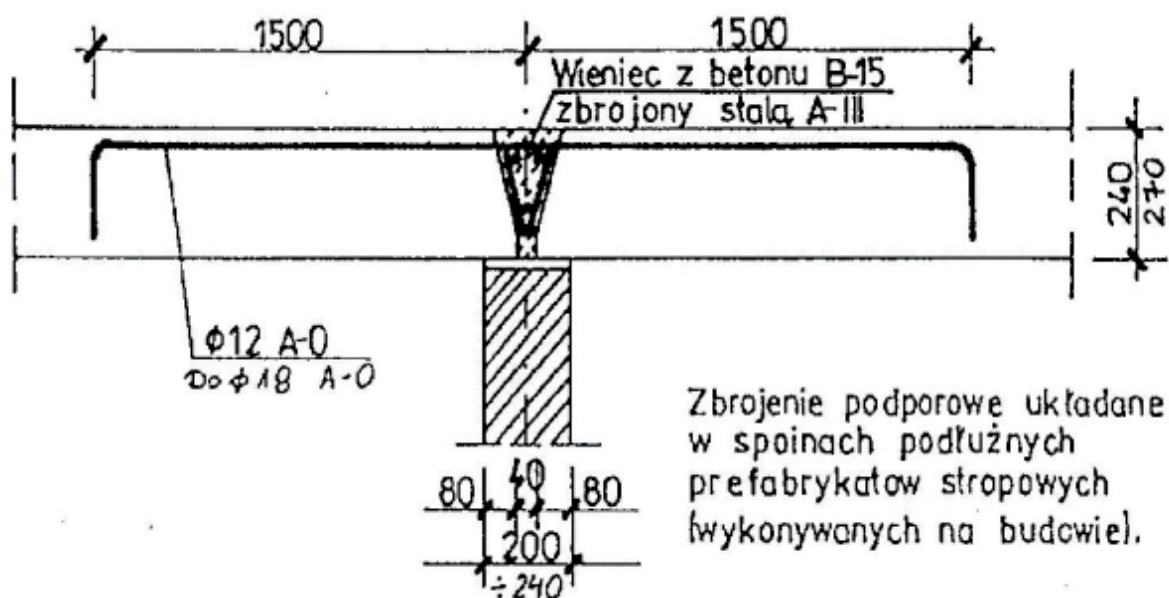
L.P.	Symbol elementu	Wymiary elementu l x b x h [mm]	Objętość betonu [m ³]	Masa montażowa [kg]
1	S 620 x 89	6200 x 890 x 270	0,940	2413
2	S 650 x 89	6500 x 890 x 270	0,985	2528
3	S 680 x 89	6800 x 890 x 270	1,031	2647
4	S 710 x 89	7100 x 890 x 270	1,076	2762
5	S 620 x 119	6200 x 1190 x 270	1,116	2865
6	S 650 x 119	6500 x 1190 x 270	1,170	3003
7	S 680 x 119	6800 x 1190 x 270	1,224	3142
8	S 710 x 119	7100 x 1190 x 270	1,278	3281
9	S 620 x 149	6200 x 1490 x 270	1,435	3684
10	S 650 x 149	6500 x 1490 x 270	1,504	3861
11	S 680 x 149	6800 x 1490 x 270	1,574	4040
12	S 710 x 149	7100 x 1490 x 270	1,643	4218

Sposoby oparcia płyt stropowych kanałowych na podporach o grubości 15cm, 20cm-24cm, >24cm.

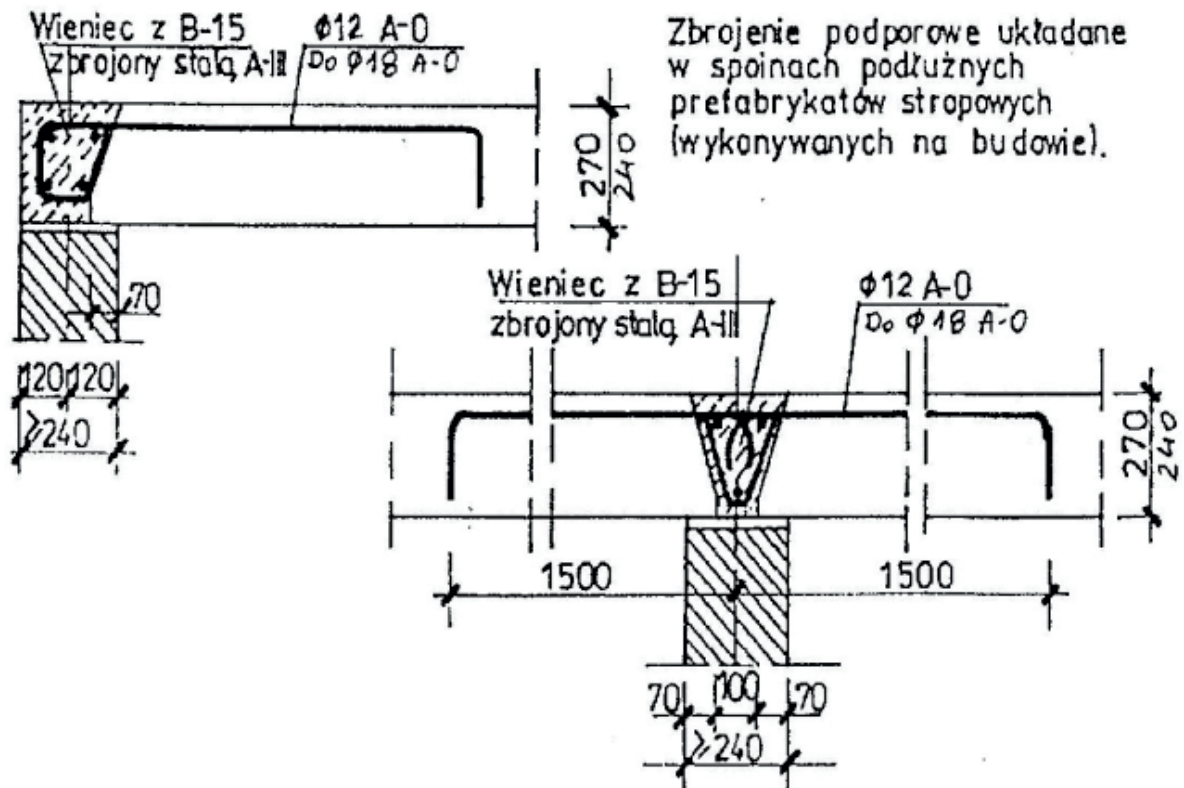
Podpora o grubości 15cm.



Podpora o grubości 20cm-24cm.



Podpora o grubości >24cm.

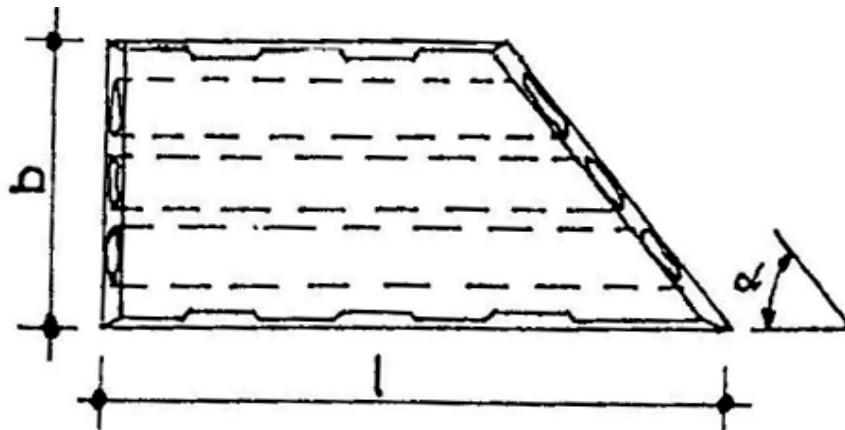


UWAGA: Średnice i długości zbrojenia podporowego układanego w spoinach podłużnych płyt zamieszczone są w wytycznych stosowania i wykonania na budowie płyt stropowych typu "ŻERAN".

Indywidualne płyty stropowe żelbetowe

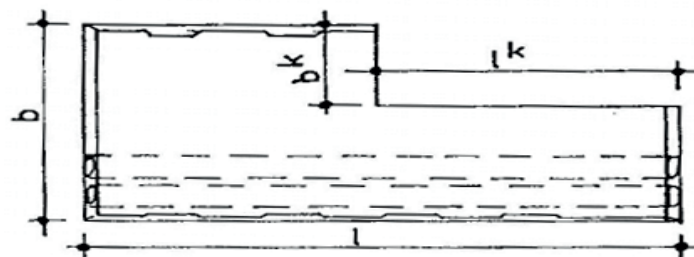
Płyty stropowe kanałowe skośne

- Szerokość płyty: 90cm, 120cm i 150cm
- Długość płyty od 150cm do 710cm.
- Skosy o różnych wymiarach.

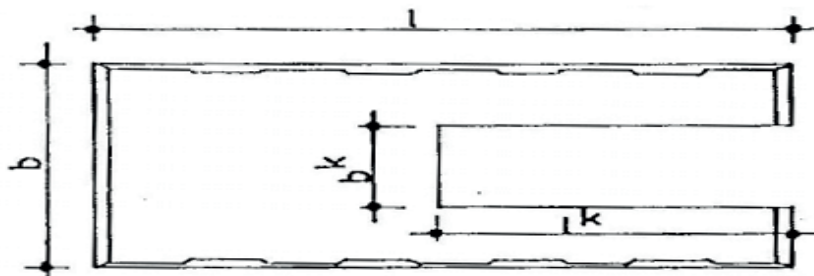


Płyty stropowe kanałowe z wycięciem pod kominy lub piony wentylacyjne.

- Szerokość płyty 150cm.
- Długość płyty od 240cm do 710cm.
- Wycięcie lewe lub prawe:
 - szerokość wycięcia 60cm lub więcej
 - długość wycięcia 180cm lub więcej.



- Szerokość płyty 120cm lub 150cm.
- Długość płyty od 240cm do 710cm.
- Wycięcie środkowe:
 - szerokość wycięcia 60cm
 - długość wycięcia od 60 do 180cm.



Płyty stropowe żelbetowe pełne.

Płyta o wysokości 12cm:

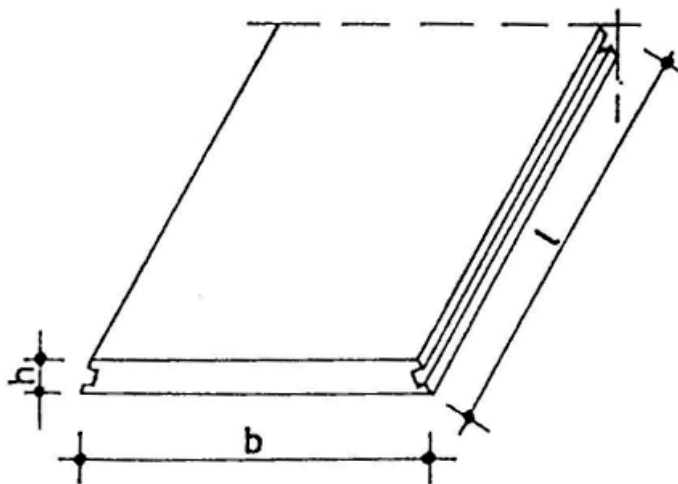
- szerokość płyty do 240cm
- długość płyty do 240cm

Płyta o wysokości 14cm:

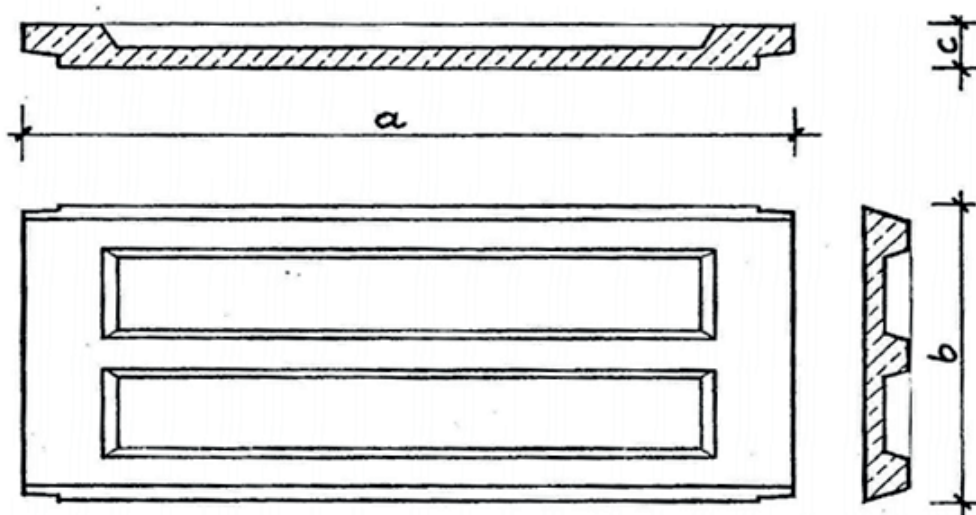
- szerokość płyty do 240cm
- długość płyty do 420cm

Płyta o wysokości 16cm:

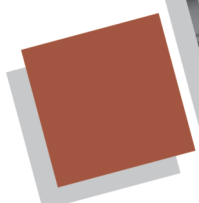
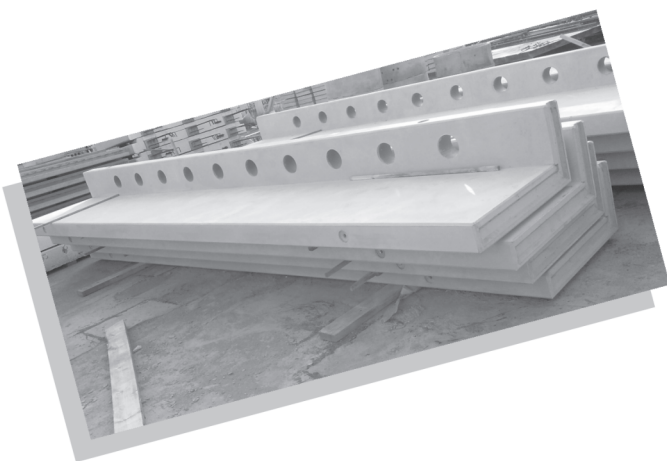
- szerokość płyty do 240cm
- długość płyty do 540cm



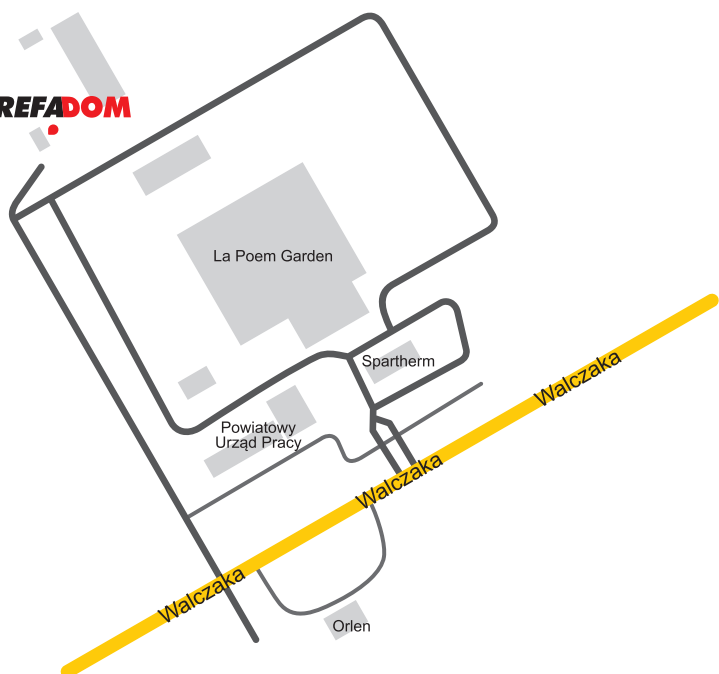
Płyty stropowe WPS



L.p	Symbol płyty	Wymiary elementu			Objętość betonu [m ²]	Ciężar elementu [kg]
		[mm]				
		a	b	c		
1	WPS-60	580	400	60	0,0112	28,12
2	WPS-100	980	400	60	0,0189	47,25
3	WPS-110	1080	400	60	0,0206	51,5
4	WPS-120	1180	400	60	0,0225	56,25
5	WPS-150	1480	400	60	0,0282	70,5



PREFADOM



PREFADOM

FABRYKA DOMÓW PREFADOM Sp. z o.o.

Walczaka 110
66-400 Gorzów Wlkp., Poland

+48 95 728 25 40

+48 95 728 25 41

prefadom@prefabrykaty.pl

www.prefabrykaty.pl

