

PREFADOM

FABRYKA DOMÓW PREFADOM Sp. z o.o.

KRAWĘŻNIK DROGOWY



Spis treści

Zastosowanie	3
Krawężnik drogowy wibroprasowany prosty	3
Krawężnik standardowy prosty.....	4
Krawężnik drogowy wibroprasowany najazdowy prosty	4
Krawężnik drogowy wibroprasowany najazdowy skośny.....	5
Krawężnik drogowy wibroprasowany łukowy	6
Kontakt.....	7
Adres:	7
Strona internetowa oraz mail:.....	7
Mapa:	7

Zastosowanie

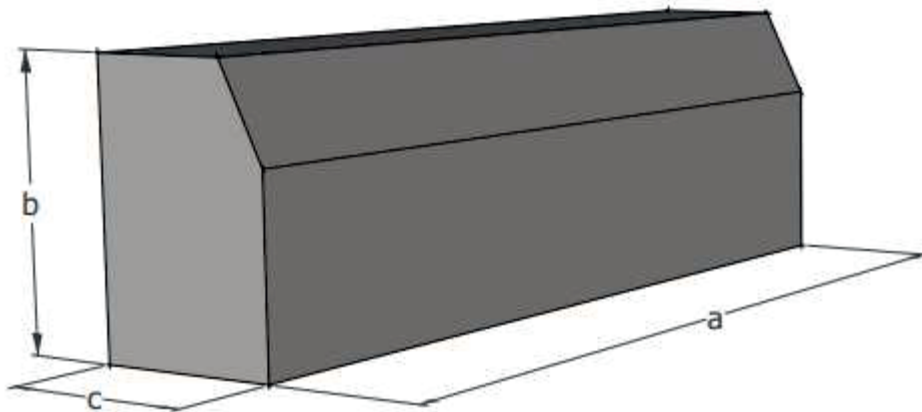
Fabryka Domów "PREFADOM" Sp. z o. o. aby zaspokoić potrzeby nawet najbardziej wymagających klientów wprowadziła do swej stałej oferty wszystkie niezbędne rodzaje krawężników betonowych.

Produkujemy:

- Krawężniki uliczne oraz drogowe są podstawowym elementem wykorzystywanym do budowy ulic, dróg, parkingów, placów manewrowych itp.
- Krawężniki najazdowe proste.
- Krawężniki skośne służące do profilowania wszelkich podjazdów. Pozwalają one na stopniowe przejście z wysokości krawężnika drogowego lub ulicznego do wysokości krawężnika najazdowego.
- Krawężniki łukowe zewnętrzne i wewnętrzne służące do profilowania zakrętów dróg i ulic.

Nasze produkty dostępne są w kilku wymiarach w zależności od potrzeb klienta.

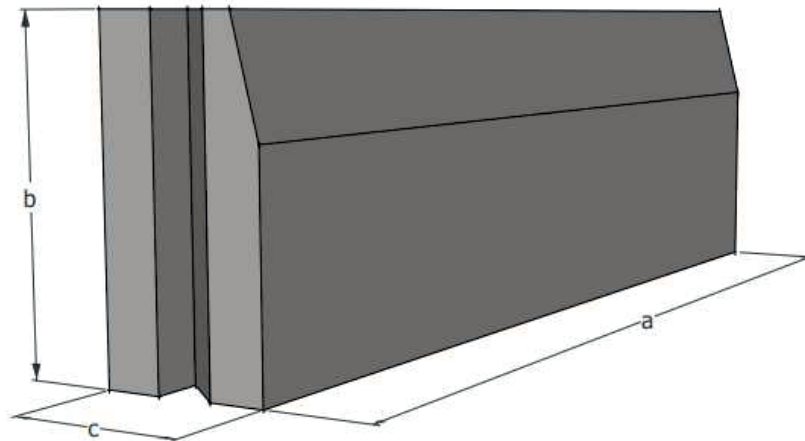
Krawężnik drogowy wibroprasowany prosty



Krawężnik dostępny jest w wymiarach ($a \times b \times c$ [cm]):

- 100 x 30 x 15
- 100 x 30 x 20
- 50 x 30 x 15

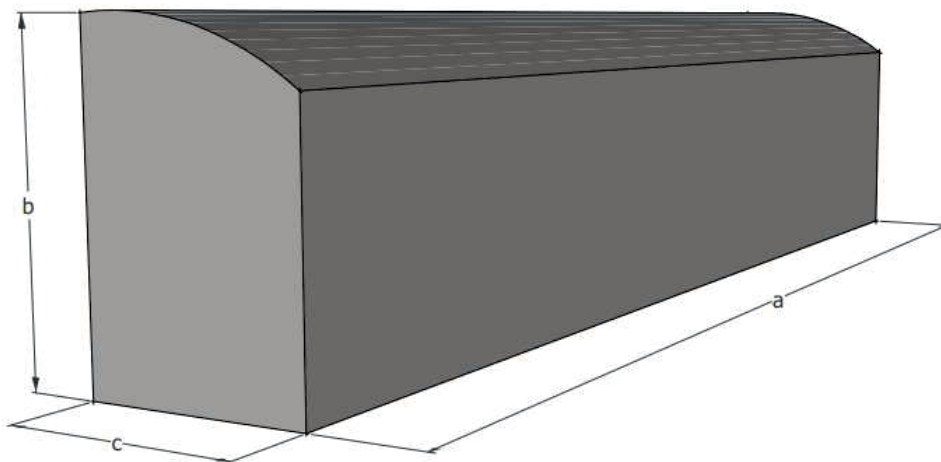
Krawężnik standardowy prosty



Krawężnik dostępny jest w wymiarach ($a \times b \times c$ [cm]):

- 100 x 30 x 15

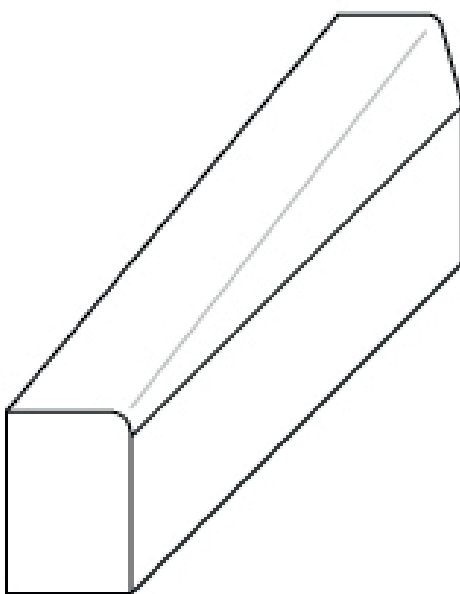
Krawężnik drogowy wibroprasowany najazdowy prosty



Krawężnik dostępny jest w wymiarach ($a \times b \times c$ [cm]):

- 100 x 22 x 15

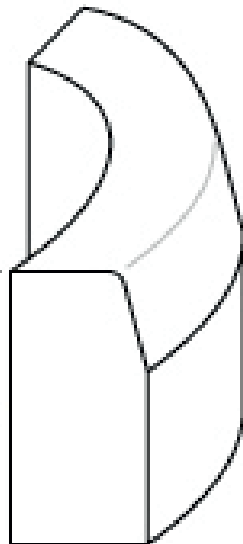
Krawężnik drogowy wibroprasowany najazdowy skośny



Krawężnik dostępny jest w wymiarach ($a \times b \times c$ [cm]):

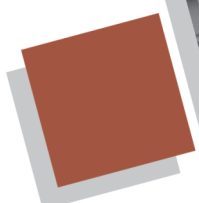
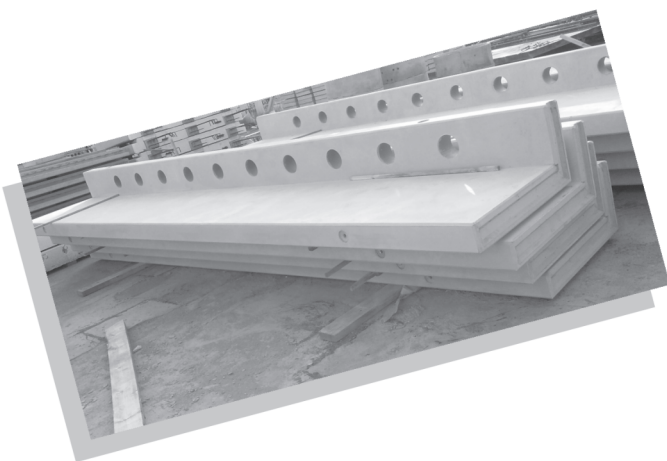
- 100 x 22(30) x 15

Krawężnik drogowy wibroprasowany łukowy

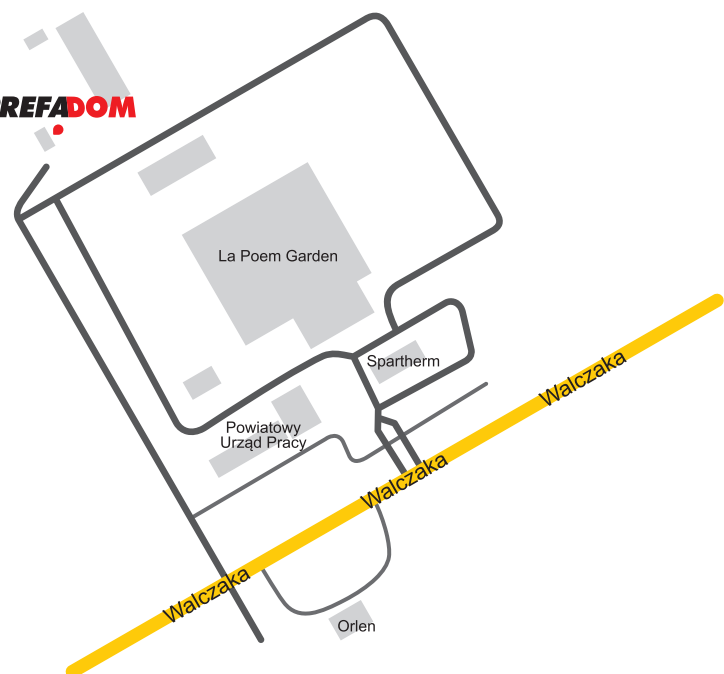


Krawężnik dostępny jest w wymiarach ($a \times b \times c$ [cm] - R [m]):

- 78 x 30 x 15 - R1 - ilość sztuk w kole: 8
- 78 x 30 x 15 - R2 - ilość sztuk w kole: 16
- 78 x 30 x 15 - R3 - ilość sztuk w kole: 24
- 78 x 30 x 15 - R6 - ilość sztuk w kole: 48
- 78 x 30 x 15 - R9 - ilość sztuk w kole: 72
- 78 x 30 x 15 - R12 - ilość sztuk w kole: 96



PREFADOM



PREFADOM
FABRYKA DOMÓW PREFADOM Sp. z o.o.

Walczaka 110
66-400 Gorzów Wlkp., Poland
☎ +48 95 728 25 40
+48 95 728 25 41
prefadom@prefabrykaty.pl
www.prefabrykaty.pl

