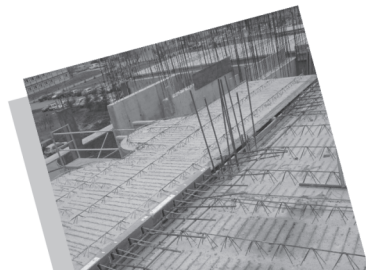
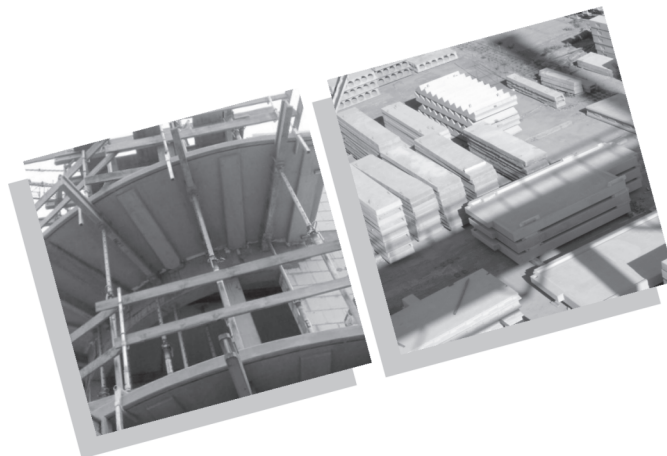
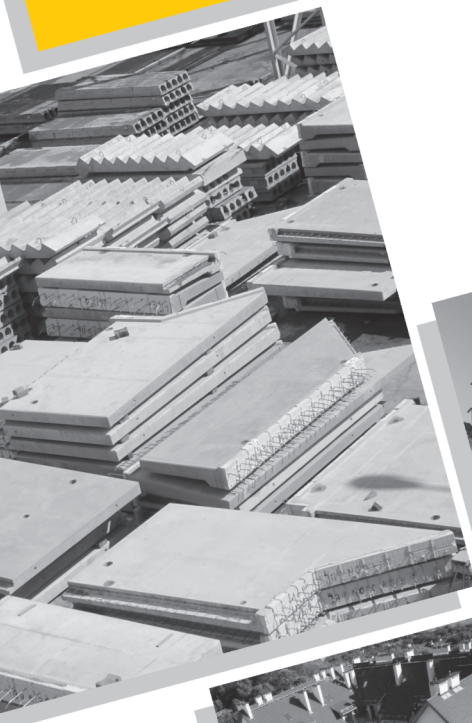


**PREFADOM**  
FABRYKA DOMÓW PREFADOM Sp. z o.o.

**ELEMENTY KLATEK  
SCHODOWYCH**



## Spis treści

<b>Opis produktów</b> .....	4
<b>Typowy bieg schodowy KB-142/128</b> .....	5
Dane techniczne: .....	5
<b>Przykładowe produkty</b> .....	6
<b>Kontakt</b> .....	11
Adres: .....	11
Strona internetowa oraz mail:.....	11
Mapa: .....	11

Nasz zespół inżynierów każdorazowo przeanalizuje Państwa dokumentację, dokona niezbędnych obliczeń statycznych a po wspólnym z Państwem zatwierdzeniem skieruje ją do produkcji.

Na Państwa prośbę zespół naszych inżynierów może wykonać trójwymiarowy model danego elementu lub całej klatki schodowej. Pozwoli to uniknąć problemów mogących wystąpić podczas montażu.

Nasze rozwiązania są indywidualne, nie prowadzimy produkcji na skład według rozwiązań typowych.

Naszym celem jest pewność konstrukcji i zadowolenie klienta.

## Opis produktów

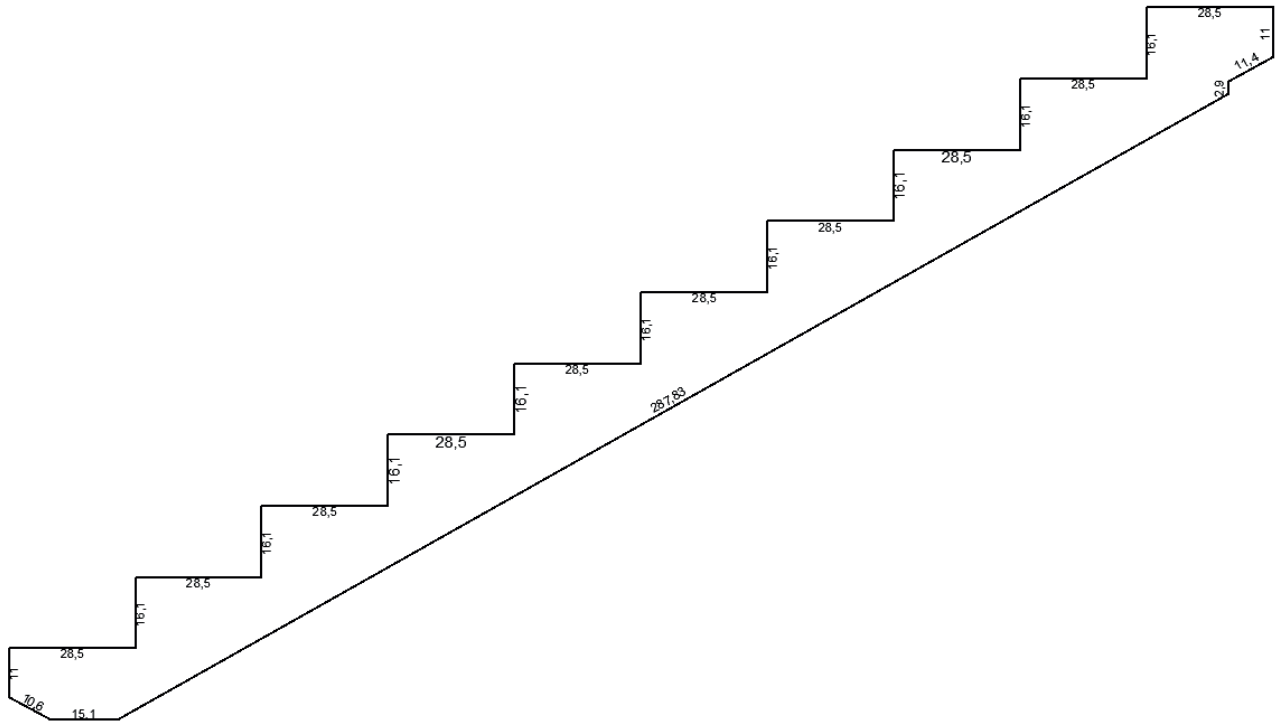
Proponowane przez naszą firmę elementy prefabrykowane klatek schodowych pozwalają na znaczne przyspieszenie realizacji robót na budowie poprzez zmniejszenie ilości skomplikowanych szalowań i jednocześnie pozwalają na korzystanie z traktów komunikacyjnych w niedługim czasie od zamontowania elementów. Elementy prefabrykowane wykonywane przez nas charakteryzują się dużą dokładnością wykonania oraz wysoką jakością powierzchni co znacznie ułatwia wykonanie warstw wykończeniowych.

**Biegi schodowe** – Wykonujemy biegi schodowe według projektów indywidualnych jak i posiadamy zespół projektantów, który opracuje dokumentację projektową. Produkcujemy również biegi schodowe wraz ze spocznikiem.

**Podesty i spoczniki** – Elementy te ze względu na szczególne miejsce zamontowania wymagają wykonania w nich odpowiednich podcięć i otworów co nie stanowi dla nas większego problemu przy zachowaniu wysokiej jakości wykonania.

**Szyb windowy** – W przypadku elementów szybu windowego największe znaczenie ma zachowanie odpowiednich gabarytów elementu dlatego przy produkcji zwracamy szczególną uwagę na dokładność wymiarową.

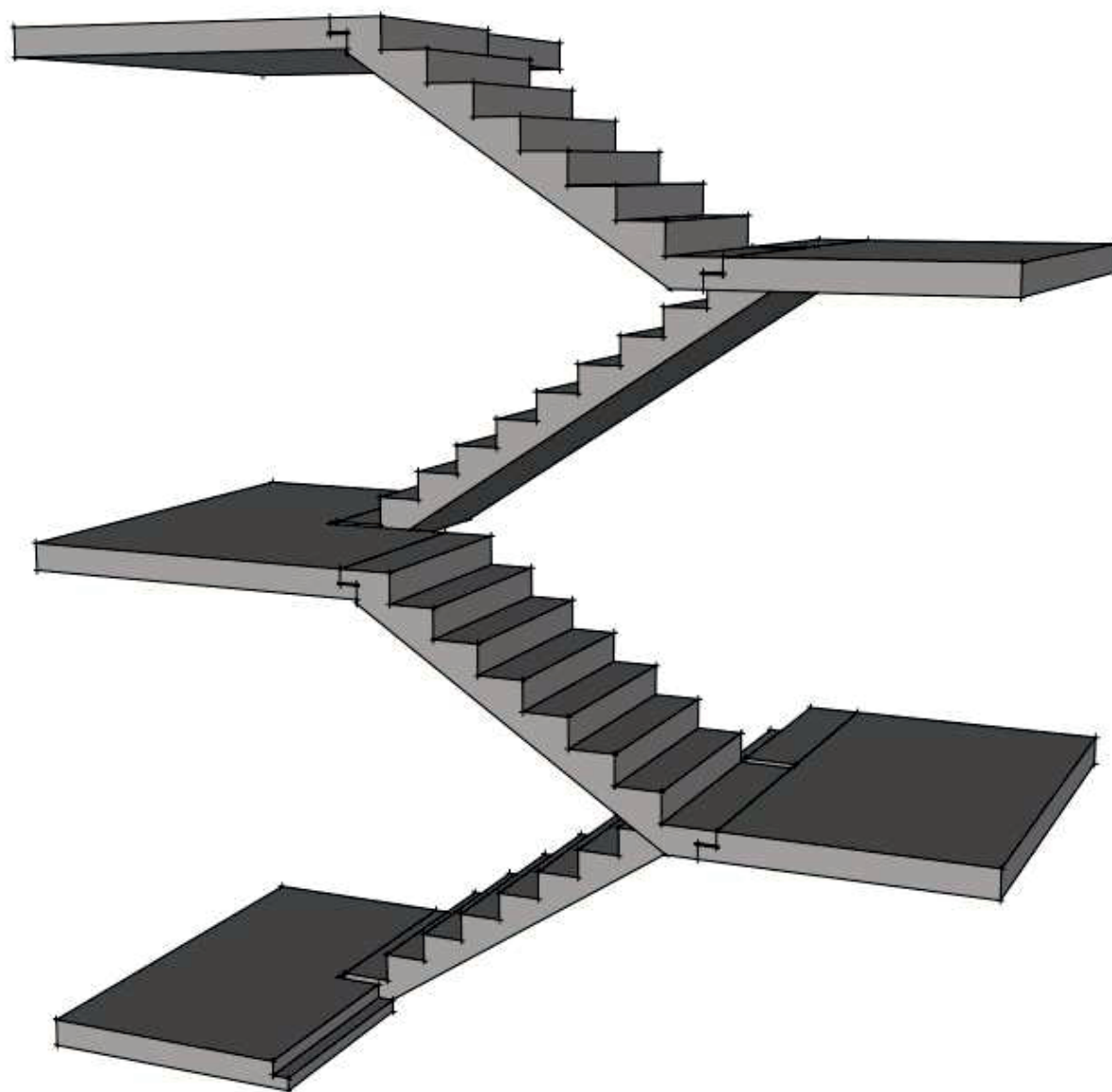
## Typowy bieg schodowy KB-142/128

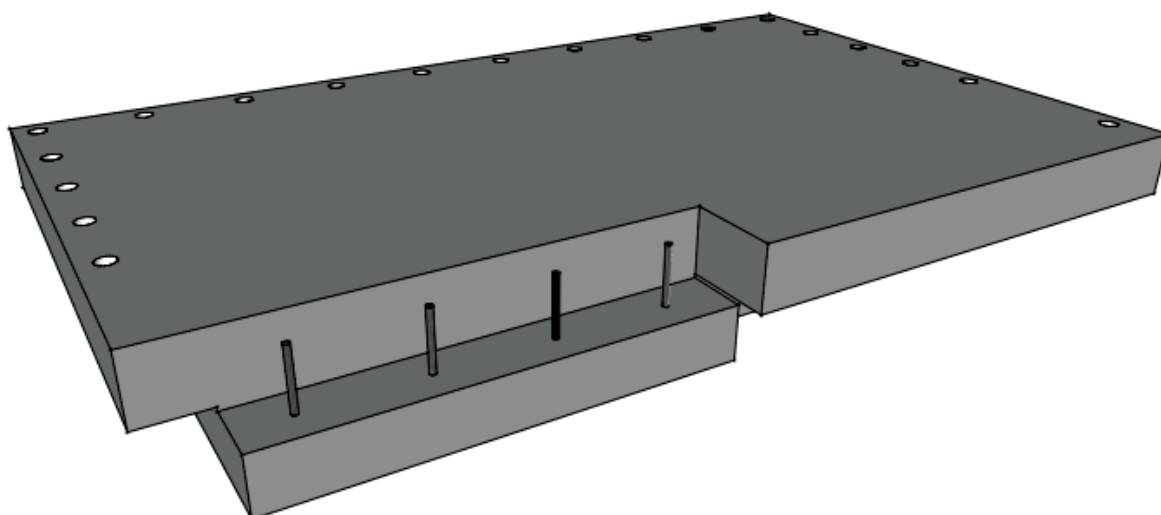
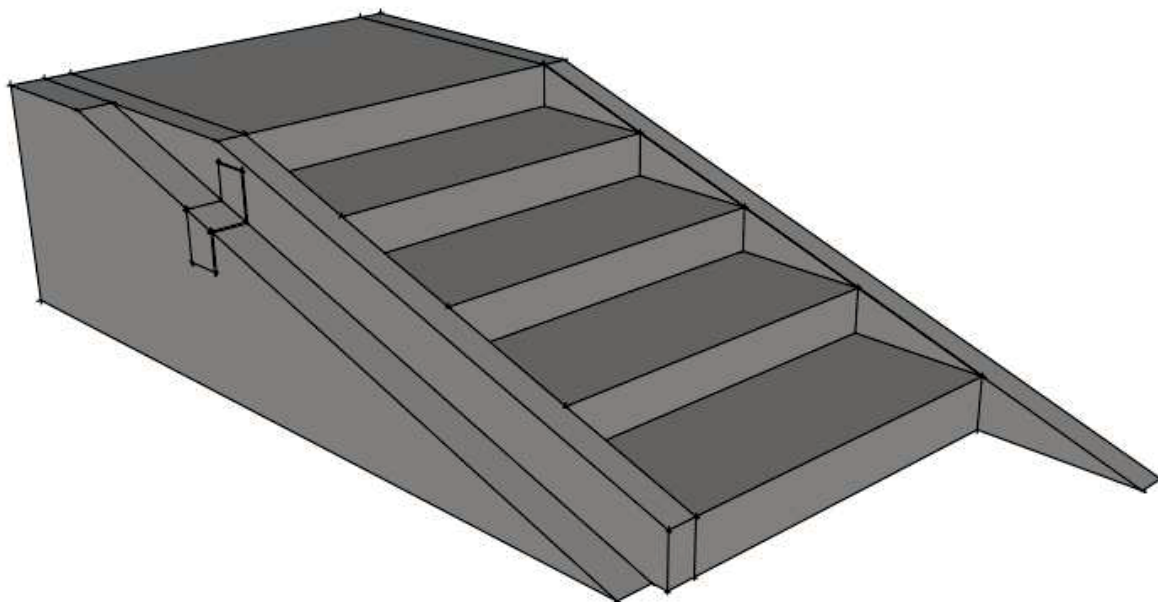


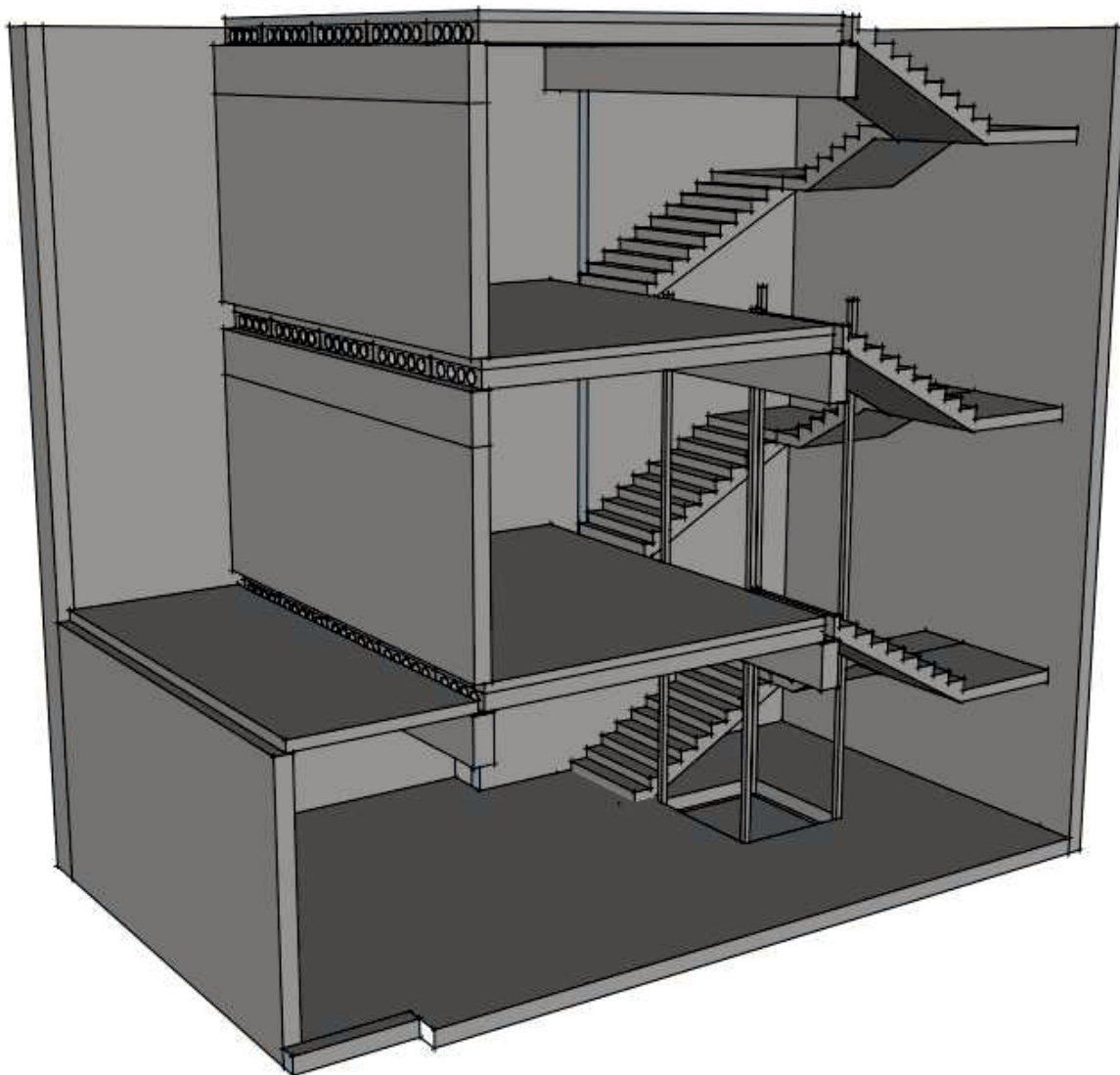
### Dane techniczne:

- Objętość - 0,6 m<sup>3</sup>
- Masa - 1620 kg
- Beton - B25

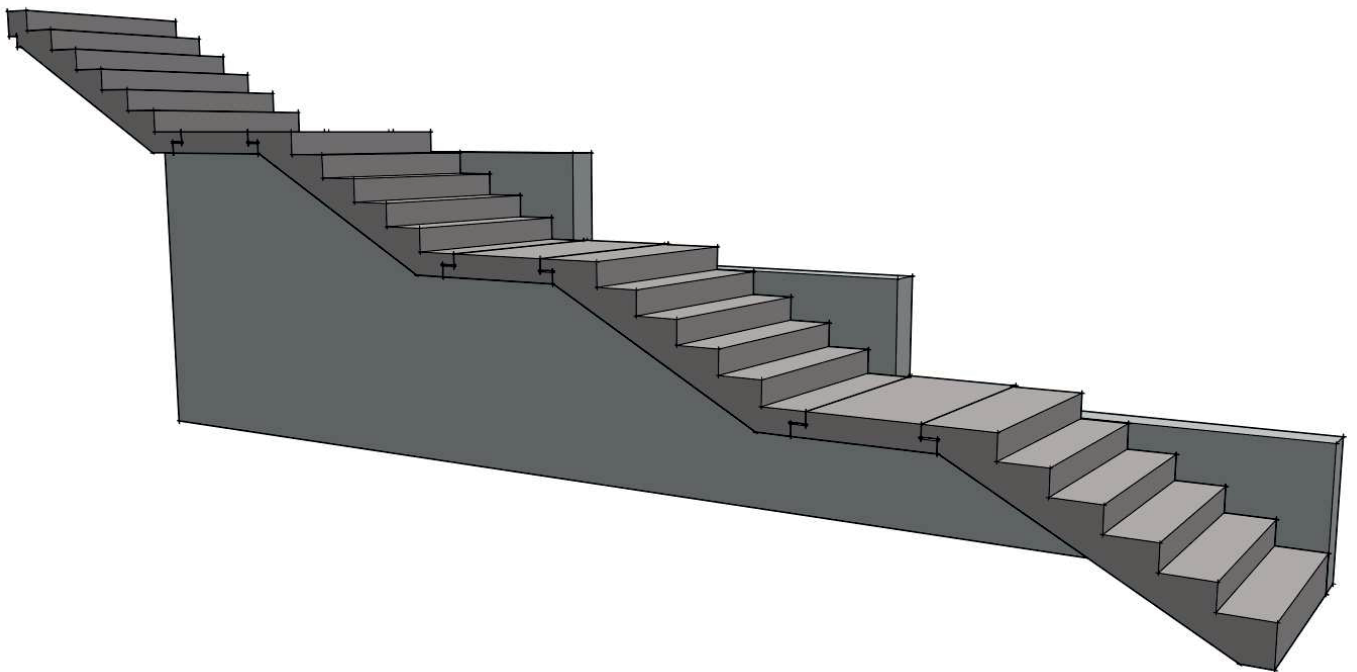
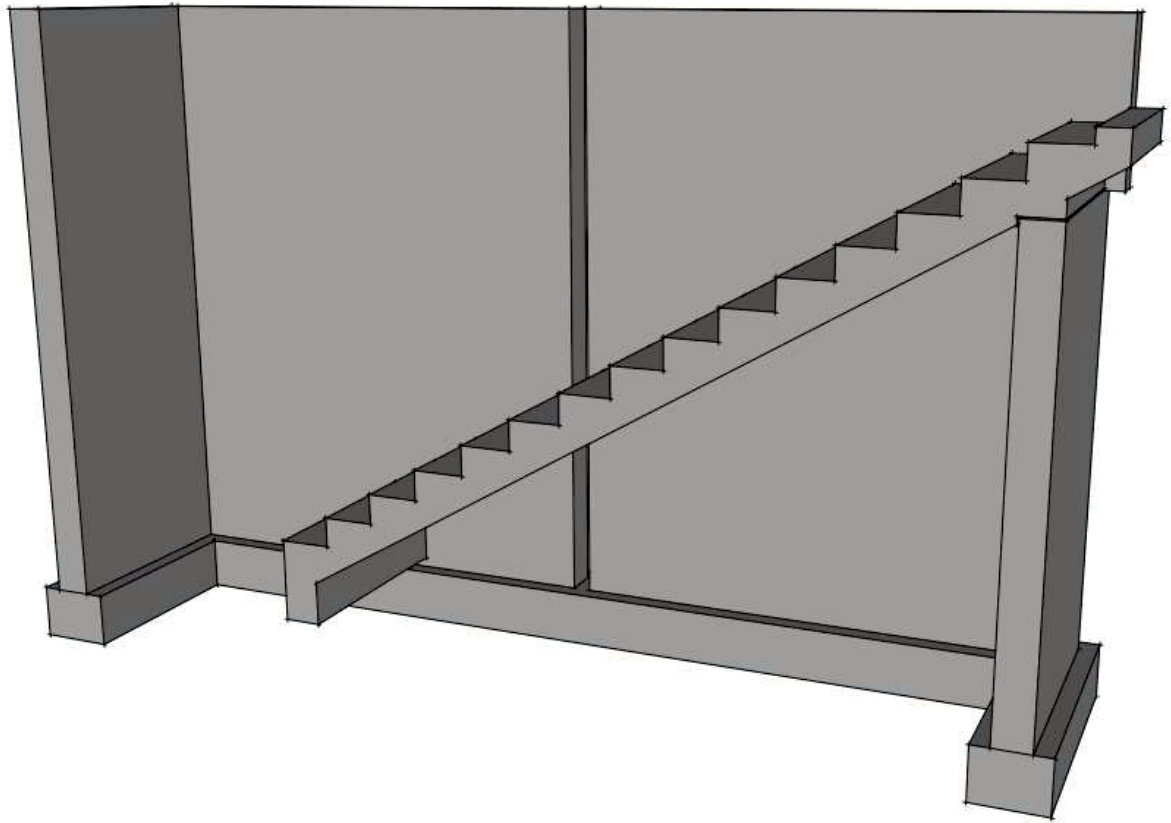
## Przykładowe produkty

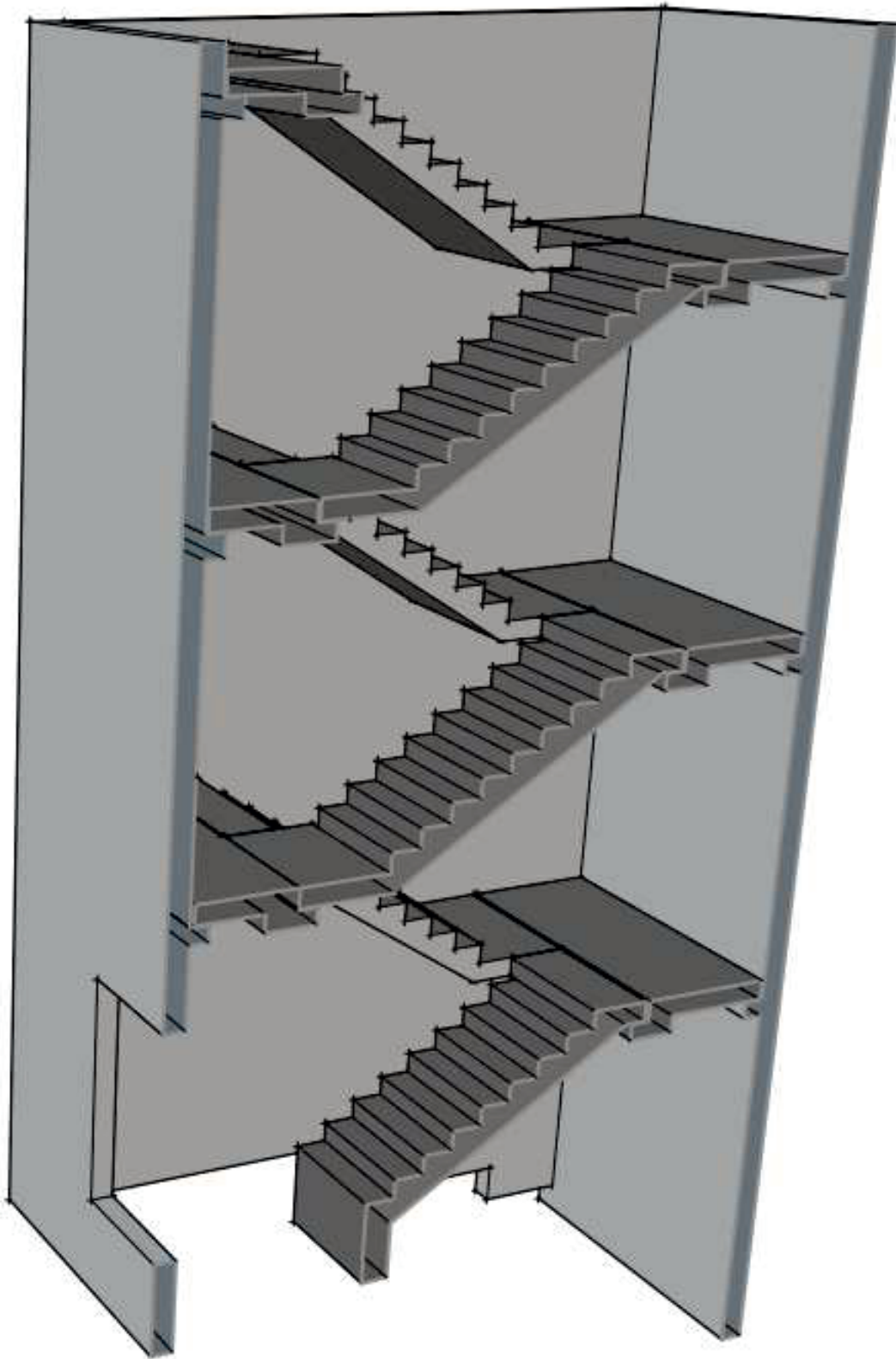


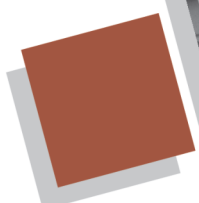
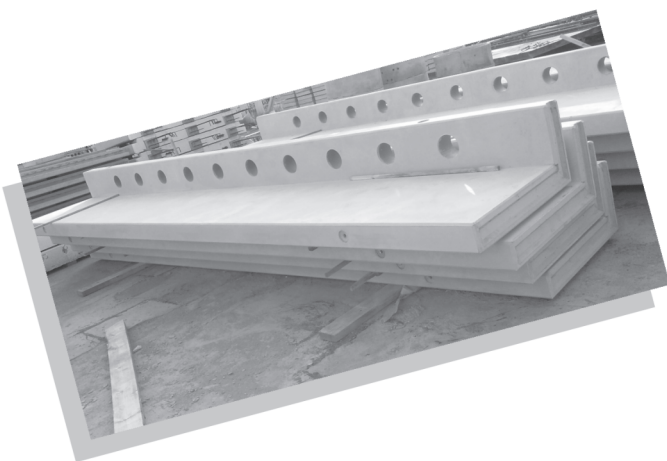




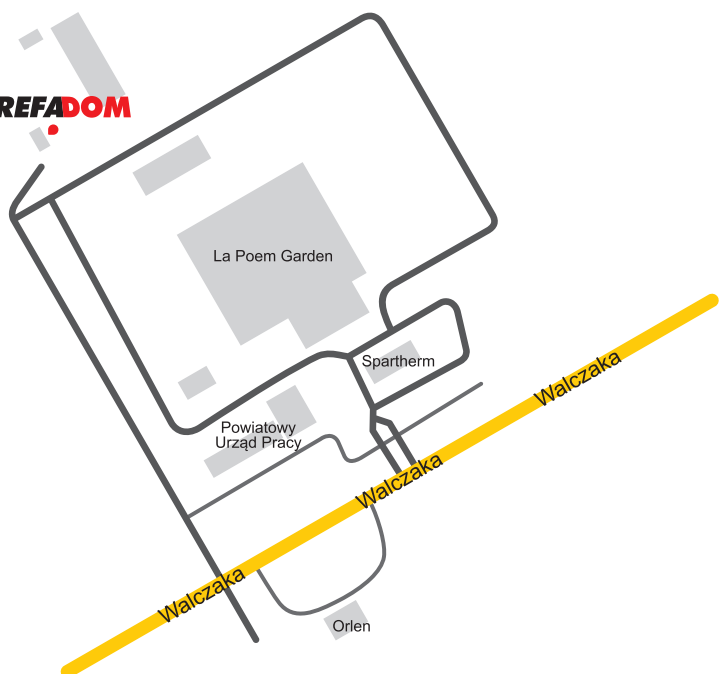








**PREFADOM**



**PREFADOM**

FABRYKA DOMÓW PREFADOM Sp. z o.o.

Walczaka 110  
66-400 Gorzów Wlkp., Poland

+48 95 728 25 40

+48 95 728 25 41

[prefadom@prefabrykaty.pl](mailto:prefadom@prefabrykaty.pl)

[www.prefabrykaty.pl](http://www.prefabrykaty.pl)

