

PREFADOM

FABRYKA DOMÓW PREFADOM Sp. z o.o.

BELKI NADPROŻOWE

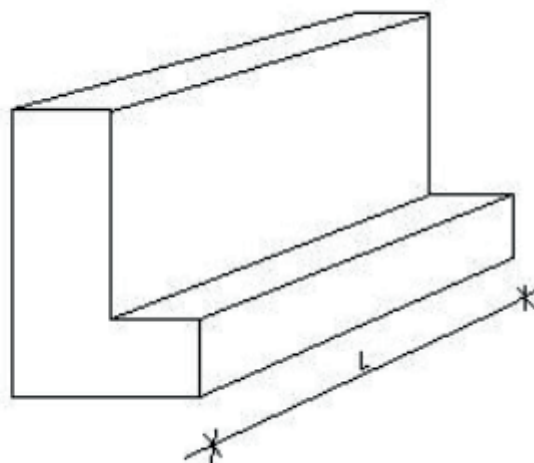
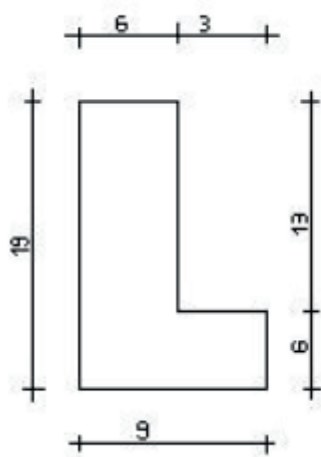
L19 | L24



Spis treści

Belki nadprożowe L-19	3
Zestawienie elementów:	3
Belki nadprożowe L-24	4
Zestawienie elementów:	4
Kontakt	5
Adres:	5
Strona internetowa oraz mail:.....	5
Mapa:	5

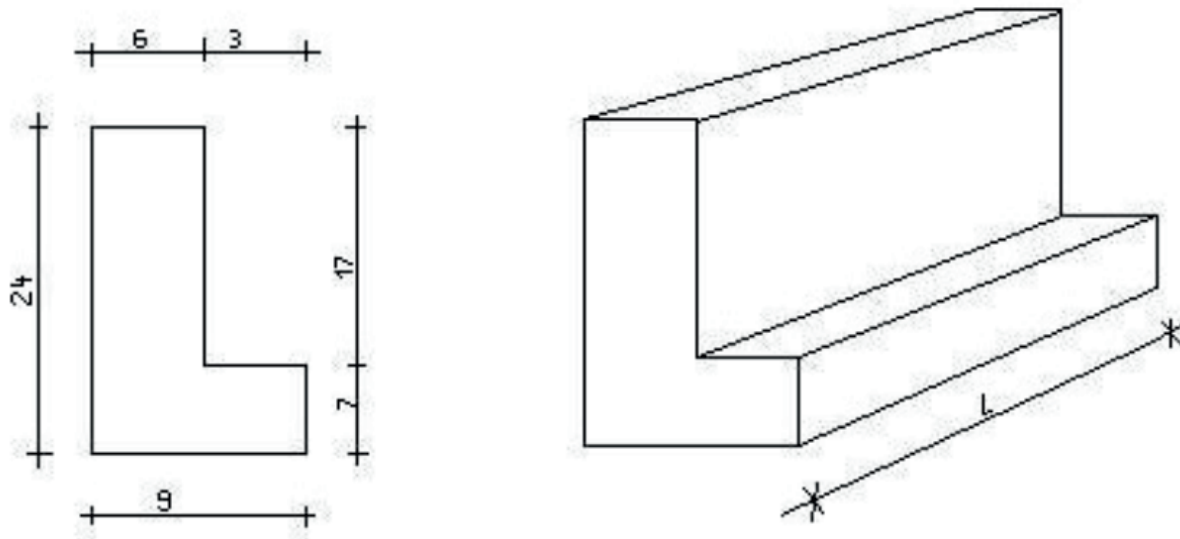
Belki nadprożowe L-19



Zestawienie elementów:

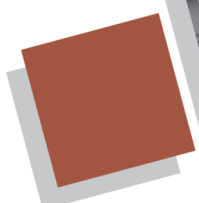
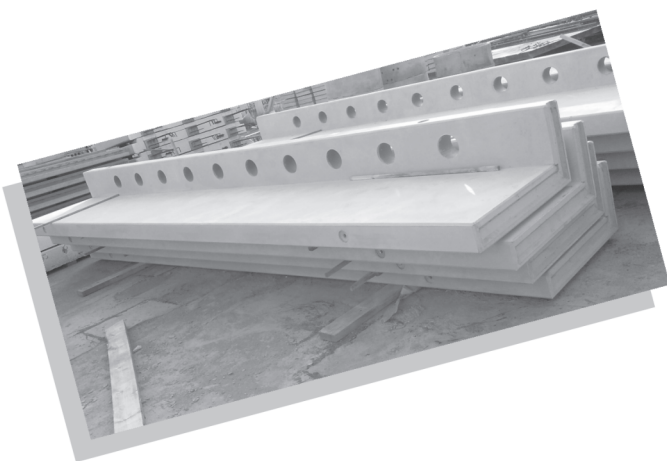
L.P.	NAZWA SYMBOL	DŁUGOŚĆ cm	CIĘŻAR kg	OBJĘTOŚĆ BETONU m ³
1	Nadproże L-19/90	90	30	0,012
2	Nadproże L-19/120	120	40	0,016
3	Nadproże L-19/150	150	50	0,020
4	Nadproże L-19/180	180	60	0,024
5	Nadproże L-19/210	210	70	0,028
6	Nadproże L-19/240	240	80	0,032
7	Nadproże L-19/270	270	90	0,036

Belki nadprożowe L-24

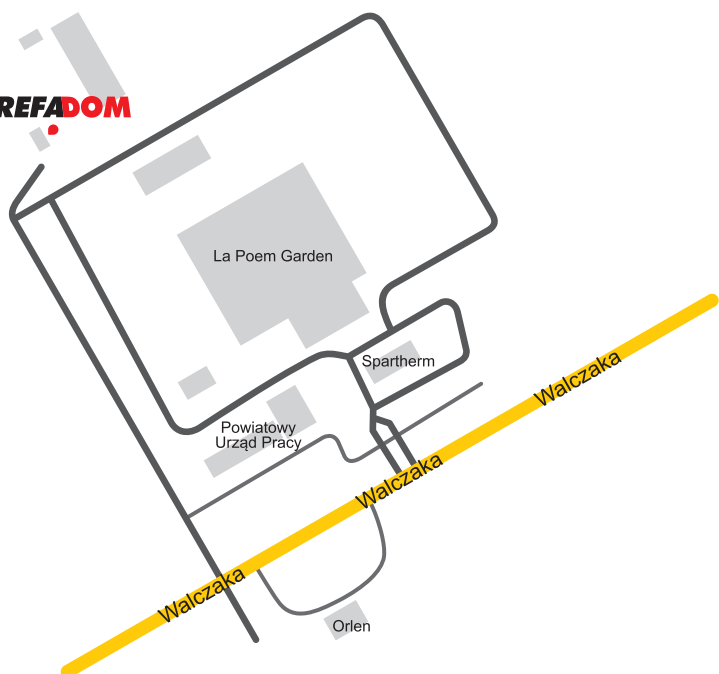


Zestawienie elementów:

L.P.	NAZWA - SYMBOL	DŁUGOŚĆ cm	CIEŻAR kg	OBJĘTOŚĆ BETONU m ³
1	L-24/270/3,0	300	125	0,050
2	L-24/270/3,3	330	137,5	0,055



PREFADOM



PREFADOM

FABRYKA DOMÓW PREFADOM Sp. z o.o.

Walczaka 110
66-400 Gorzów Wlkp., Poland

+48 95 728 25 40

+48 95 728 25 41

prefadom@prefabrykaty.pl

www.prefabrykaty.pl

